



МКОУ "Фоминичская СОШ" Кировский район Калужской области



В нашем выпуске:

- Заметка о Дне Конституции РФ
 - Наши достижения
 - День Матери
 - Школьные будни
 - День неизвестного героя
- «Парта Героя» - страницы истории
 - Акция «Ёлочка, живи!»
 - Новогодний переполох
 - «Ура! Каникулы!»
 - Сделай сам



Конституция Российской Федерации — основной закон нашей страны; единый, имеющий высшую юридическую силу, прямое действие и верховенство на всей территории Российской Федерации политико-правовой акт, посредством которого народ учредил основные принципы устройства общества и государства, определил субъекты государственной власти, механизм её осуществления, закрепил охраняемые государством права, свободы и обязанности человека и гражданина.

Права, свободы человека —
Таков приоритет страны.
Мы Конституции навеки
Канонам следовать должны.
Мы честь отчизны охраняем,
Мы все едины, мы — народ!
Россия, матушка родная,
Тебя спасем от всех невзгод.
Нам Конституция дана,
Чтобы понять, в чем ее суть.
У нас прекрасная страна,
А вместе с ней и весь наш путь!



Наши достижения

Олимпийские высоты

«Успех в учении—единственный источник внутренних сил, рождающий энергию для преодоления трудностей, желания учиться»

В.А. Сухомлинский



Муниципальный
этап

Ноябрь и декабрь были насыщены олимпиадами по многим предметам. Большая нагрузка легла на плечи «сильных» учеников. Учащиеся Фоминичской школы показали хорошие результаты, оставив позади себя ребят из городских школ. Результаты участия учащихся школы в муниципальном этапе Всероссийской олимпиады школьников 2019/2020 учебного года: *Чекушина Дарья* – победитель по литературе *Макаров Максим* – призер по математике, физике, русскому языку, географии. *Королева Елизавета* – призер по литературе *Романенко Даниил* – призер по информатике *Азарных Валерия* – призер по русскому языку, немецкому языку. Список призеров и победителей продолжили ребята, которые приняли участие в олимпиаде по основам православной культуры. Особо хочется отметить самых маленьких ребят—это ученик 4 класса *Христошин Максим* (он стал победителем) и ученицу 5 класса *Чекушину Анна* (она стала призером). Также поздравляем *Чекушину Гликерию* (она победитель) ученицу 7 класса и *Чекушина Даниила* (он призер) ученика 9 класса.



От значка ГТО к олимпийской медали

Не отстают от своих старших товарищей и ученики начальной школы.

Мальчики и девочки с удовольствием приняли участие в сдаче норм ГТО. Ребята заслуженно получили серебряные и бронзовые значки.



На школьной линейке завуч школы *Талагаева Галина Васильевна* вручила учащимся удостоверения и значки. Поздравляем наших юных спортсменов!

В нашей школе большое внимание уделяется спорту и здоровому образу жизни. Хочется пожелать всем ребятам высоких спортивных достижений!

Чекушина Дарья, ученица 9 класса



День Матери



В нашей школе ученики подготовили концертную программу: читали стихотворения, пели песни о маме.



Самое прекрасное слово на Земле – мама. Это первое слово, которое произносит человек, и звучит оно на всех языках мира одинаково нежно. У мамы самое нежное и доброе сердце, самые добрые и ласковые руки, которые всё умеют. А в верном и чутком сердце матери никогда не гаснет любовь. Оно ни к чему не останется равнодушным. Мама... Это слово обращено к той, что подарила жизнь тебе, мне, всем нам. Наши мамы достойны того, чтобы праздники в их честь устраивали не только два раза в год. Ведь без мам жить нельзя на свете, нет!

На свете добрых слов живет немало,

Но всех добрее и важнее одно:

Из двух слогов, простое слово «мама»

И нет на свете слов дороже, чем оно.

Без сна ночей прошло немало

Забот, тревог, не перечесать.

Большой поклон вам всем родные мамы,

Зато, что вы на свете есть.

За доброту, за золотые руки,

За материнский ваш совет,

От всей души мы вам желаем

Здоровья, счастья, долгих лет.

В Фоминичской школе есть семьи, в которых воспитываются три и более детей. Много тёплых слов прозвучало в адрес многодетных мам.



Как же дети говорят о своих мамах? На этот вопрос ответят они сами. Вот так рассказывает о маме ученица 5 класса Вяльцева Алина: «Мою маму зовут Эльвира. Мама очень добрая, хорошая, всегда придёт на помощь. Мама работает на кировском заводе. Мы с мамой любим гулять по вечерам. Она любит со мной пошутить. Всегда поддержит в трудную минуту». А так о своей маме говорит ученица 8 класса Меньщикова Вероника: «Моя мама очень хороший человек. Всегда может выслушать, дать совет в трудный момент. Она для меня как лучшая подруга, которой я могу всё рассказать. Мама много значит для меня, очень много. Она является для меня единственным человеком, которому я могу доверять. Нас у мамы трое детей, она делает всё для нас. Мамочка делает всё, чтобы мы были лучше. Я считаю, что каждый должен любить и ценить свою маму!»

Кто может быть дороже той,

Кого я называю мамой.

Любимой, близкой, дорогой

И нежной, и красивой самой.

Милее нет твоей улыбки,

Твой голос ручейком звенит.

Мне хорошо, когда ты рядом,

И пусть тебя Господь хранит.

Джафарова Анжелика, ученица 9 класса

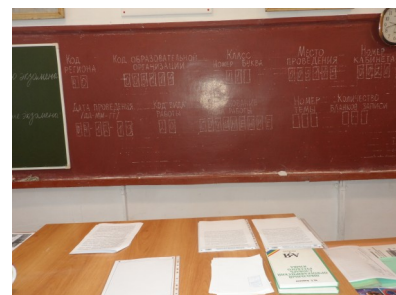
Школьные будни

Допуск к сдаче ЕГЭ

В первую среду декабря все ученики 11 классов пишут итоговое сочинение. Выпускнику предлагается пять тем сочинений, из которых ему нужно выбрать одну. Как бы то ни было, конкретные темы становятся известны за 15 минут до начала экзамена. В 2019/2020 учебном году даны следующие направления:

- «Война и мир» – к 150-летию великой книги
- Надежда и отчаяние
- Добро и зло
- Гордость и смирение
- Он и она

4 декабря учащиеся 11 класса МКОУ "Фоминичская СОШ" также писали итоговое сочинение. Наши одиннадцатиклассники справились успешно с поставленной задачей!



Проект «Большая история»

Предстоящий Год памяти и славы встретили масштабной международной акцией, которая прошла во всех регионах России и 42 зарубежных странах 13 декабря. Организован тест по истории Отечества был в рамках масштабного проекта «Большая история», который инициировали к Году памяти и славы Молодежный парламент при Государственной Думе и некоммерческие организации. В рамках проекта в 2020 году планируется проведение ряда массовых акций и событий, посвященных 75-летию Победы в Великой Отечественной войне. 13 декабря свои знания проверили на специально организованных площадках, которые начали свою работу в 11 по местному времени, и на сайте проекта kdrp.rf. Онлайн тестирование было доступно в течение всего дня по московскому времени. Участникам предложили ответить на 40 вопросов, задания которых охватили все периоды отечественной истории. Особое внимание было уделено периоду Великой Отечественной войны. Ученики нашей школы также приняли участие в тестировании.

Ермилова Олеся, ученица 11 класса



День неизвестного солдата

День неизвестного солдата отмечается ежегодно 3 декабря. Этот памятный день призван увековечить память, воинскую доблесть и бессмертный подвиг советских и российских воинов, которые погибли в боевых действиях и чьим именами остались неизвестными. Впервые День неизвестного солдата в нашей стране отметили в 2014 году. Дата 3 декабря была выбрана не случайно. Именно в этот день 3 декабря 1966 года, в ознаменовании 25-й годовщины разгрома немецко-фашистских войск под Москвой, прах неизвестного солдата из братской могилы советских воинов на 41-м километре Ленинградского шоссе (на въезде в город Зеленоград) был перенесен и торжественно захоронен у стены Московского Кремля в Александровском саду.

В нашей школе это событие не осталось незамеченным. Учащиеся посетили митинг на братской моги-

ле в селе Фоминичи и провели классные часы в школе.

Неизвестный солдат

Неизвестный солдат,
Неизвестный герой.
В нашей памяти ты
Будешь вечно живой!
Неизвестный солдат,
Подвиг твой помним мы.
Ты народ свой спасал
От немецкой чумы.
Неизвестный солдат,
Ты в граните стоишь.
И как в годы войны
Вновь покой наш хранишь.
И пусть вечный огонь
У подножия горит.
Неизвестный солдат,
Подвиг твой не забудь!

Тихонова Т.Ю., учитель математики



"Парта героя" - страницы истории

13 ноября 2019 года в МКОУ "Фоминичская СОШ" состоялось открытие "Парты героя". Лучшим ученикам начальной школы будет предоставлено право сидеть за этой партой. "Парта героя" открыта в честь Героя Советского Союза Петра Марковича Зюлькова, уроженца деревни Коновка. Пётр Маркович Зюльков участник Великой Отечественной войны, командир взвода управления батареи 544-го миномётного полка РКК 2-го Белорусского фронта, лейтенант. Приказом командую-

щего артиллерией 10-й армии от 2 ноября 1943 года был награждён орденом Красной Звезды.



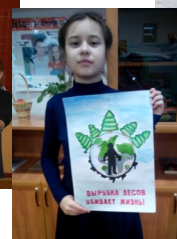
Филимонова Елизавета, ученица 9 класса

Акция «Ёлочка, живи!»

Каждый год в нашей стране перед новогодними праздниками вырубаются сотни маленьких ёлочек, а значит, с каждым годом уменьшается численность хвойных деревьев. Что можно сделать именно сейчас, как защитить наши маленькие беззащитные ёлочки?

9 декабря ученики 3,4,5 и 7 классов приняли участие в акции "Ёлочка, живи!". Ребята нарисовали и расклеили плакаты с надписью "Оставьте ёлочку в лесу!" на административных зданиях, раздали местным жителям листовки "Не рубите стгоряча!". Многие из ребят сказали,

что попросят родителей на новый год наряжать искусственную ёлку. Хочется верить, что жители прислушаются к детям!



Чекушина Гликерия, ученица 7 класса

«Новогодний переполох!»

Вот и подошла к концу вторая четверть. Дети готовятся к самому долгожданному празднику — Новому году. Кто-то готовит сценарий, кто-то рисует новогоднюю газету. А самые маленькие школьники разучивают стихотворения для Деда Мороза.

И вот новогодний утренник! Дети пришли в красивых костюмах. Здесь можно встретить и Красную Шапочку, и Человека Паука, и Снежинку, и даже пирата.



Вместе со сказочными персонажами ребята находят Снегурочку, приглашают в хоровод Кощея Бессмертного и Бабу Ягу. Дети с удовольствием участвуют в конкурсах, за что получают сладкие призы от Деда Мороза.



В этот замечательный день никто не остался без подарков. Одни ребята получили подарки за костюмы, другие—за рисунки, газеты и поделки. А некоторые ученики стали самыми активными участниками конкурсов. Ученики начальной школы и маленькие гости порадовали Деда Мороза новогодними стишками.

Джафарова Анжелика, ученица 9 класса

«Ура! Каникулы!»

Зимние каникулы! Это такая пора, когда хочется больше времени проводить на улице: кататься на санках, на коньках, на лыжах. Необычно тёплая погода января 2020 года не смогла удержать дома ни взрослых, ни детей.

Учителя и старшеклассники свободное время посвятили игре в волейбол. И хотя учителям не хватило всего несколько хороших подач до победы, все остались очень довольны. Победу одержало молодое поколение. А как же проводят время ученики младших классов? Конечно на горке! Крик,

весёлый смех слышится по всей округе. На ледянках и ватрушках дети наперегонки спускаются с горки.



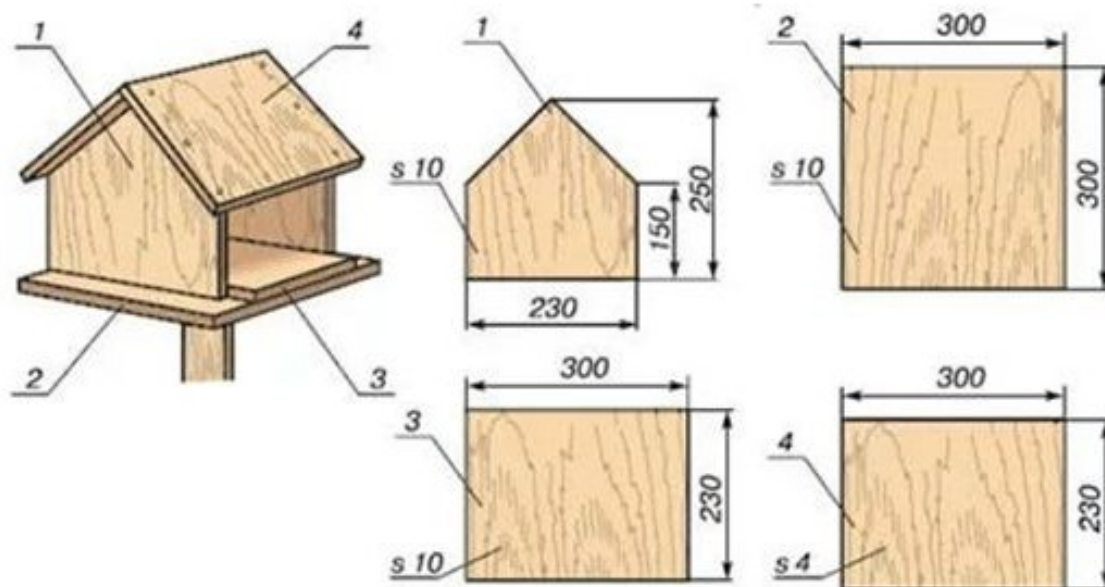
Меньщикова Вероника, ученица 8 класса



Сделай сам

Наступила зима. Птицам не хватает корма. Чтобы помочь пернатым в нашей школе всем желающим предложили сделать кормушки. Конечно каждый может делать по своему желанию. Кто затрудняется придумать что-то интересное мы предложили готовую схему. Желаем всем успеха! Думаю, что птицы по достоинству оценят каждую работу!

С пожеланиями Джафарова Анжелика, ученица 9 класса



Кормушка				
№	Название	К-ство	Материал	Размеры
1	Боковая стенка	2	Фанера	250×230×10
2	Основание	1	Фанера	300×300×10
3	Дно	1	Фанера	300×230×10
4	Крыша	2	Фанера	300×230×4

Выпуск школьной газеты «ШОК» подготовили:

Корреспонденты: Анжелика Джафарова, Чекушина Дарья, Меньщикова Вероника

Главный редактор и корректор: Ермилова Олеся

Учительская поддержка: А.В. Тихонов

Особая благодарность Тихоновой Татьяне Юрьевне за предоставленный фотоматериал и стихотворения

